



Pompe volumetriche periferiche ad aspirazione laterale, adatte a piccoli impianti domestici e per modeste applicazioni industriali; caratterizzata da un notevole rapporto tra le prestazioni offerte e la potenza richiesta; chiusura del corpo in ottone, a riduzione del rischio di bloccaggio.

Peripheral positive displacement pumps with side suction for small household systems and simple industrial applications; characterised by a considerable ratio between performance and required output; frontal brass insect avoiding the risk of blockage.

Bombas volumétricas periféricas de lateral apropiadas para pequeñas instalaciones domésticas y para modestas aplicaciones industriales; caracterizadas por una notable relación entre las prestaciones que ofrecen y la potencia solicitada; extremidad del cuerpo de latón para reducir el riesgo de bloqueo.

Pompes volumétriques périphériques à aspiration latérale, aptes aux petites installations domestiques et pour des applications industrielles légères; caractérisées par un excellent rapport entre performances offertes et puissance demandée; la fermeture du corps est en laiton, afin de réduire le risque de blocage.

**CARATTERISTICHE COSTRUTTIVE / CONSTRUCTION FEATURES
CARACTERÍSTICAS CONSTRUCTIVAS / CARACTÉRISTIQUES D'EXÉCUTION**

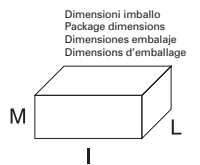
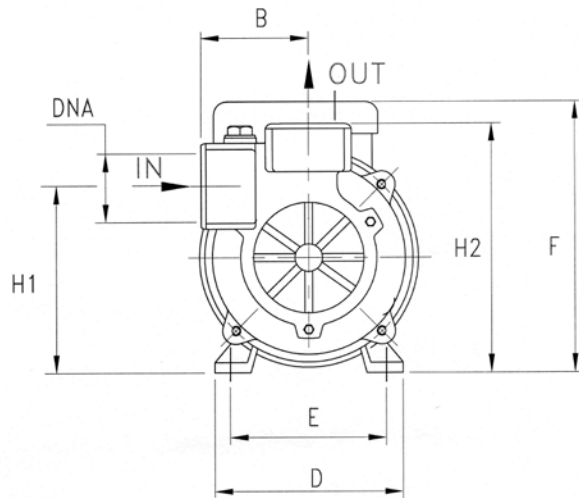
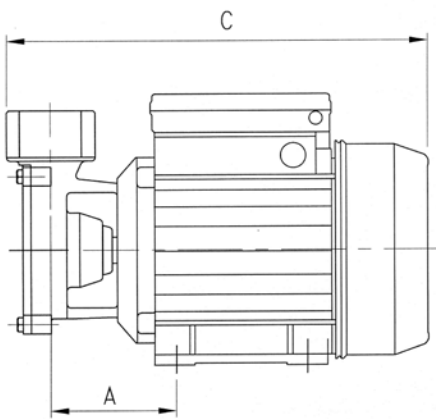
Corpo pompa	ghisa e ottone
Pump body	cast iron and brass
Cuerpo bomba	fundición y latón
Corps de pompe	fonte et laiton
Supporto motore	ghisa
Motor bracket	cast iron
Soporte motor	fundición
Support moteur	fonte
Girante	ottone
Impeller	brass
Rodete	latón
Turbine	laiton
Tenuta meccanica	ceramica-grafite
Mechanical seal	ceramic-graphite
Sello mecánico	cerámica-grafito
Garniture mécanique	céramique-graphite
Albero motore	acciaio AISI 416
Motor shaft	stainless steel AISI 416
Eje motor	acero AISI 416
Arbre moteur	acier AISI 416
Temperatura del liquido	
Liquid temperature	0 - 90 °C
Temperatura del líquido	
Température du liquide	
Pressione di esercizio	
Operating pressure	max 8 bar
Presión de trabajo	
Pression de fonctionnement	

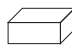
MOTORE / MOTOR / MOTOR / MOTEUR

Motore 2 poli a induzione	3~ 230/400V-50Hz
2 pole induction motor	1~ 230V-50Hz
Motor de 2 polos a inducción	con termoprotettore
Moteur à induction à 2 pôles	with thermal protection
	con protección térmica
	avec protection thermique
Classe di isolamento	
Insulation class	F
Clase de aislamiento	
Classe d'isolation	
Grado di protezione	
Protection degree	IP44
Grado de protección	
Protection	



TYPE		P2		P1 (kW)		AMPERE		Q (m³/h - l/min)					
1~	3~	(HP)	(kW)	1~	3~	1~	3~	0,3	0,6	1,2	1,8	2,4	3
						50 Hz	50 Hz	5	10	20	30	40	50
CP 45	CPT 45	0,5	0,37	0,5	0,5	2,3	1	35	30	21	13	5	-
CP 75	CPT 75	1	0,74	1,11	1,13	5,2	2	61	56	48	39	31	18



TYPE	DIMENSIONS (mm)													Kg
	A	B	C	D	E	F	H1	H2	DNA	DNM	I	L	M	
CP 45	67	60	235	120	97	165	105	140	1" G	1" G	265	145	165	5.6
CP 75	71,5	60	263	135	112	172	124	156	1" G	1" G	310	185	195	9.5