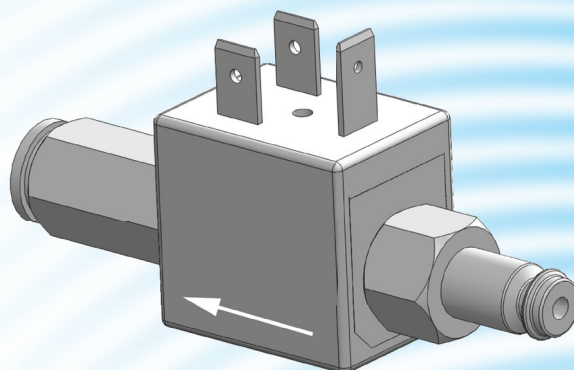


# MAGNETVENTIL

## solenoid valve

# BMV 61605



2/2-Wege Magnetventil, direkt gesteuert,  
stromlos geschlossen (NC)  
2/2-way valve, direct shutter,  
normally closed (NC)

### Technische Daten

Elektrischer Anschluss: mittels Stecker (nicht im Lieferumfang enthalten) gem. DIN 43650 (IP 65) oder mittels Flachstecker (IP 00) andere Anschlüsse auf Anfrage

Spannung AC: 12 – 24 – 42 – 100/120 – 230 V 50 – 60 Hz

Spannung DC: 6 – 12 – 24 – 42/48 – 110 V

Einschaltdauer: ED 100%

Montageposition: beliebig

Isolationsklasse: F (155°C) oder H (180°C)

Druckbereiche: 0 – 75 bar (je nach Nennweite und Magnetspule)

Berstdruck: > 100 bar

Umgebungs-temperatur: max. + 40°C auf Anfrage höher

Mediums-temperatur: dichtungsabhängig

Standard-Nennweiten DN: 1,0 – 2,0 – 2,8 mm

### Werkstoffe

Ventilkörper, Plungerrohr: Messing MS 58 (auf Anfrage vernickelt oder Edelstahl)

Innere Elemente: Edelstahl 1.4106

Dichtungen: EPDM oder FKM (Viton)

Federn: 1.4401 oder 1.4310

### technical data

electrical connection: with plug (not included according to) DIN 43650 (IP 65) or with faston (IP 00) other connections on request

alimentionation AC: 12 – 24 – 42 – 100/120 – 230 V 50 – 60 Hz

alimentionation DC: 6 – 12 – 24 – 42/48 – 110 V

working time: continuous service ED 100%

mounting position: any

insulationv class: F (155°C) or H (180°C)

pressure: 0 – 75 bar (1.100 PSI) (according to the orifice and the coil)

bursting pressure: > 100 bar

ambient temperature: max. + 40°C higher on request

working temperature: according to sealing

standard orifice DN: 1,0 – 2,0 – 2,8 mm

### materials

valve body, tube guide: brass 58 (on request ni-plated or stainless steel)

interior parts: stainless steel similar to AISI 430 Si

sealing: EPDM or FKM (Viton)

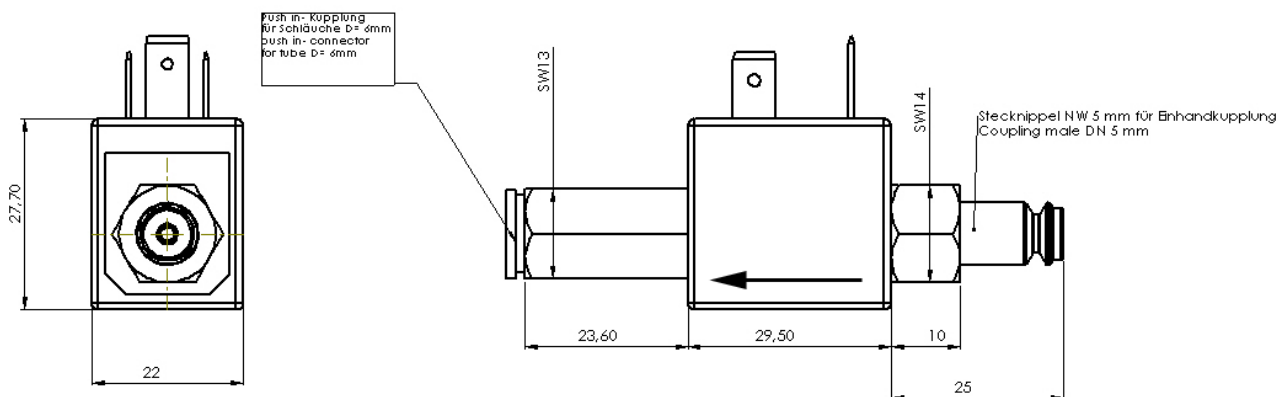
springs: AISI 316 or 301

# MAGNETVENTIL

## solenoid valve

# BMV 61605

### Technische Daten / Technical data



DN orifice mm	Leistungsaufnahme*** nominal power input		max. Druck max. pressure		Q Nn Luft/ air m <sup>3</sup> / h (US g.p.m) <sup>c</sup>	KV Wasser / water l/min (US g.p.m) **
	VA ~	Watt =	~	=		
1,0	9 – 14	6 – 10	75,0 (1.100)	75,0 (1.100)	4 (18)	0,7 (0,2)
2,0	9 – 14	6 – 10	24,0 (350)	20,0 (290)	8 (35)	1,7 (0,45)
2,8	9 – 14	6 – 10	9,0 (130)	8,0 (115)	14 (62)	2,3 (0,7)

\* für Luft von +20°C bei 6 bar Eingangsdruck und  $\Delta p = 1 \text{ kg/cm}^2$

\*\* für Wasser von +20°C  $\Delta p = 1 \text{ kg/cm}^2$

\*\*\* größere Spulen auf Anfrage

\* for air at +20°C at 6 bar inlet pressure and  $\Delta p = 1 \text{ bar}$

\*\* for water at +20°C at  $\Delta p = 1 \text{ bar}$

\*\*\* stronger coils on request

### Hydraulische Anschlüsse

Eingang: Stecknippel NW 5 mm für Einhandkupplung

Ausgang: Kupplung für Steckanschlüsse für Schläuche  $\varnothing 6 \text{ mm}$

### hydraulic connections

inlet: coupling male DN 5 mm

outlet: coupling for push in fittings for plastic hoses  $\varnothing 6 \text{ mm}$

Dichtungswerkstoff sealing	Mediumtemperatur working temperature		Medien liquids
	min.	max	
<b>EPDM (Ethylen-Propylen) mit KTW-Zulassung with approval KTW</b>	-30°C	+140°C	Wasser, Dampf, Wasser-Glykol-Mischungen Entwickler- und Bremsflüssigkeit, verschiedene wässrige Lösungen von Säuren und Laugen water, steam, water glycol solutions, developer and brake liquids, various solutions of acids and lyes
<b>FKM (Viton)</b>	-30°C	+120°C	Benzin, Diesel, verschiedene Lösungsmittel (aber nicht Azeton) verschiedene synthetische Öle, Wasser und Dampf gasoline, diesel fuel, various solvents (but not acetone) various syntetic oils, water and steam

