



Pompe da drenaggio con girante arretrata di tipo Vortex per il pompaggio di acque cariche e liquidi con corpi in sospensione; ideali nelle applicazioni civili e domestiche.

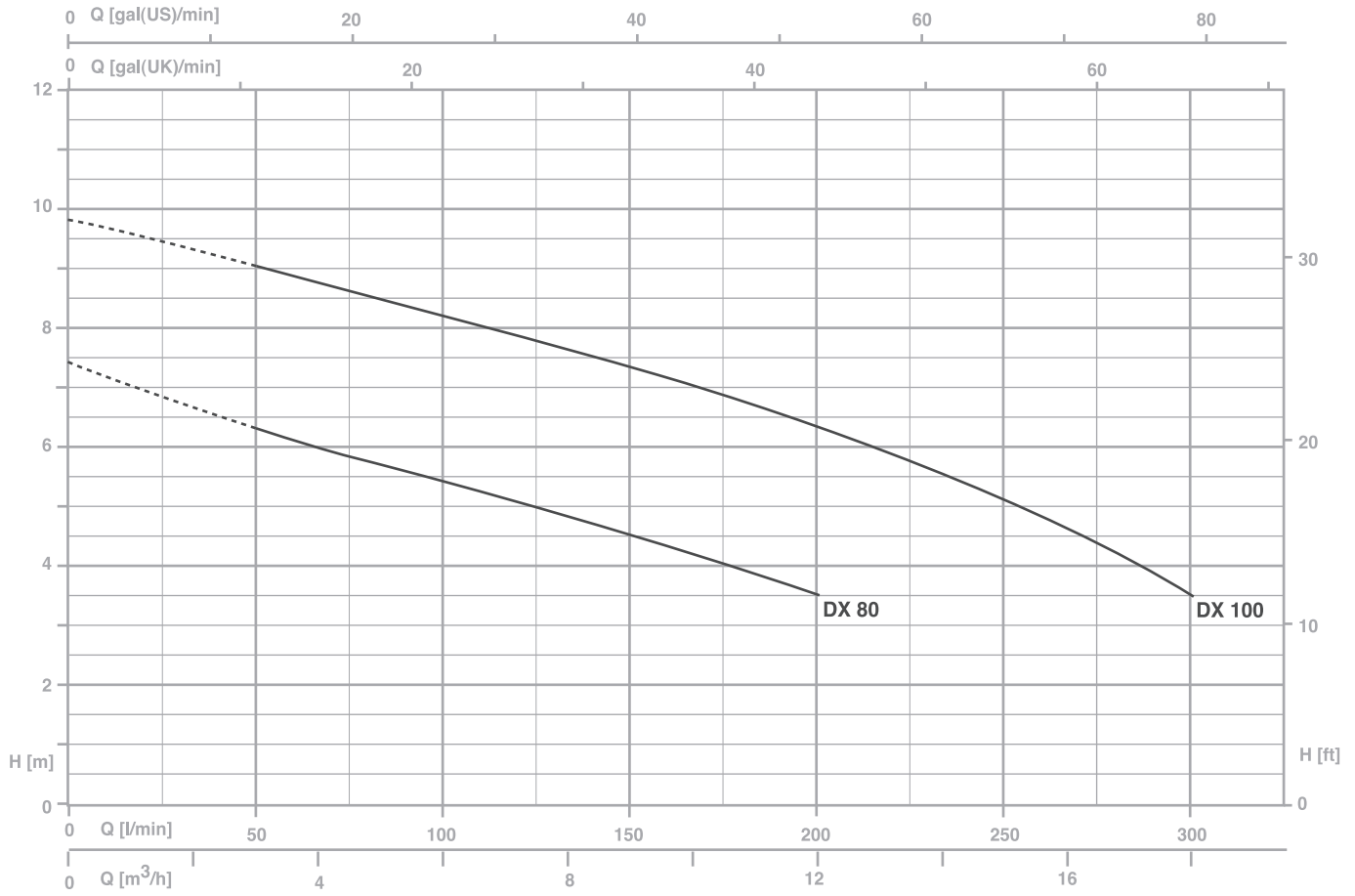
Drainage pump with set-back Vortex type impeller for pumping charged waters and liquids with suspended solids; ideal for civil and household applications.

Bombas de drenaje con turbina retraída de tipo Vortex para bombear aguas cargadas y líquidos con cuerpos en suspensión; ideales en las aplicaciones civiles y domésticas.

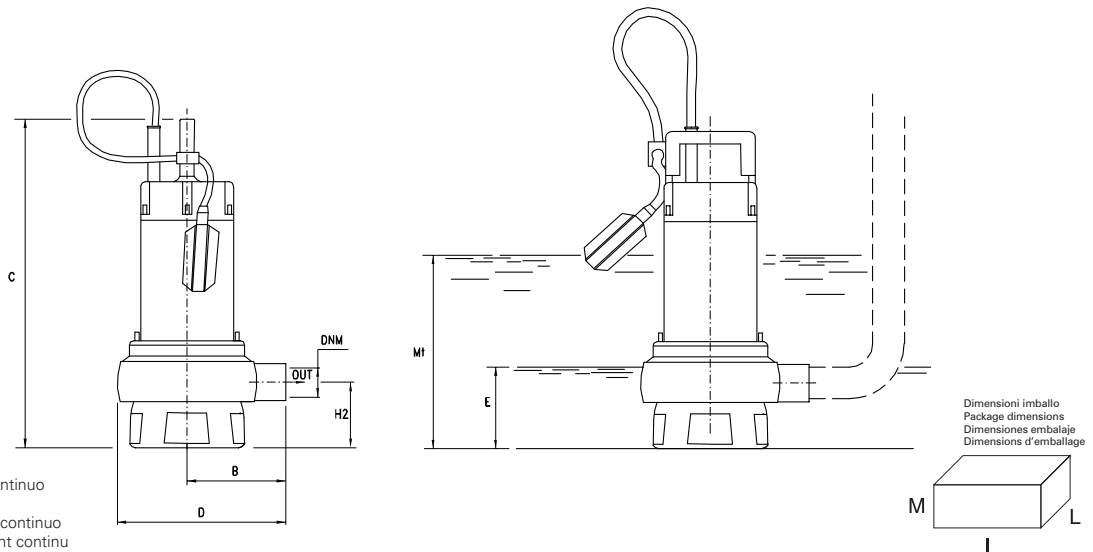
Pompes de drainage avec roue décalée de type Vortex pour le pompage d'eaux chargées et de liquides avec corps en suspension; idéales dans les applications civiles et domestiques.


**CARATTERISTICHE COSTRUTTIVE / CONSTRUCTION FEATURES**  
**CARACTERÍSTICAS CONSTRUCTIVAS / CARACTÉRISTIQUES D'EXÉCUTION**

<b>Corpo pompa</b>	acciaio inox con bocche da 1" 1/2 o da 2"
<b>Pump body</b>	stainless steel with openings 1" 1/2 and 2"
<b>Cuerpo bomba</b>	acero inoxidable con bocas de 1" 1/2 o de 2"
<b>Corps de pompe</b>	acier inox avec brides de 1" 1/2 ou de 2"
<b>Camicia, coperchio motore, base appoggio</b>	acciaio inox
<b>Shell, motor cover, base support</b>	stainless steel
<b>Camisa, tapa motor, base apoyo</b>	acero inoxidable
<b>Chemise, couvercle moteur, support de base</b>	acier inox
<b>Girante</b>	acciaio inox arretrata di tipo Vortex
<b>Impeller</b>	stainless steel set-back Vortex
<b>Rodete</b>	acero inoxidable atrasado de tipo Vortex
<b>Turbine</b>	décalée du type Vortex en acier inox
<b>Tenuta meccanica</b>	doppia tenuta con barriera d'olio: carburo di silicio lato pompa, anello di tenuta lato motore
<b>Mechanical seal</b>	double seal with oil barrier; silicon carbide on pump side, sealing ring on motor side
<b>Sello mecánico</b>	doble sello con cámara interpuesta: carburo de silicio lato bomba, retén de estanqueidad lato motor
<b>Garniture mécanique</b>	double garniture avec film lubrifiant: carbure de silice côté pompe, joint d'étanchéité côté moteur
<b>Albero motore</b>	acciaio AISI 416
<b>Motor shaft</b>	stainless steel AISI 416
<b>Eje motor</b>	acero AISI 416
<b>Arbre moteur</b>	acier AISI 416
<b>Passaggio corpi solidi</b>	
<b>Passage of solids</b>	Ø max 28 mm
<b>Pajo de solidos</b>	
<b>Passage corps solides</b>	
<b>Profondità di immersione</b>	
<b>Depth of immersion</b>	max 5 m
<b>Profundidad inmersión</b>	
<b>Profondeur immersion</b>	
<b>Temperatura del liquido</b>	
<b>Liquid temperature</b>	0 - 40 °C
<b>Temperatura del liquido</b>	
<b>Température du liquide</b>	
<b>Cavo</b>	
<b>Cable</b>	H07 RNF, 10 m
<b>Cable</b>	
<b>Câble</b>	
<b>G</b>	galleggiante float switch flotador flotteur
<b>MOTORE / MOTOR / MOTOR / MOTEUR</b>	
<b>Motore 2 poli a induzione</b>	3~ 230/400V-50Hz
<b>2 pole induction motor</b>	1~ 230V-50Hz
<b>Motor de 2 polos a inducción</b>	con termoprotettore with thermal protection con protección térmica
<b>Moteur à induction à 2 pôles</b>	avec protection thermique
<b>Classe di isolamento</b>	
<b>Insulation class</b>	F
<b>Clase de aislamiento</b>	
<b>Classe d'isolation</b>	
<b>Grado di protezione</b>	
<b>Protection degree</b>	IP68
<b>Grado de protección</b>	
<b>Protection</b>	



TYPE		W	AMPERE		Q (m³/h - l/min)						
1~	3~		1~	3~	0	3	6	9	12	15	18
			1x230 V 50 Hz	3x400 V 50 Hz	H (m)						
DX 80 G	-	1050	4,7	-	7,4	6,3	5,4	4,5	3,5	-	-
DX 80	DXT 80	1050	4,7	2,2	7,4	6,3	5,4	4,5	3,5	-	-
DX 80/2 G	-	1050	4,7	-	7,4	6,3	5,4	4,5	3,5	-	-
DX 80/2	DXT 80/2	1050	4,7	2,2	7,4	6,3	5,4	4,5	3,5	-	-
DX 100 G	-	1350	6,2	-	9,8	9	8,3	7,3	6,3	5,1	3,5
DX 100	DXT 100	1350	6,2	2,8	9,8	9	8,3	7,3	6,3	5,1	3,5
DX 100/2 G	-	1350	6,2	-	9,8	9	8,3	7,3	6,3	5,1	3,5
DX 100/2	DXT 100/2	1350	6,2	2,8	9,8	9	8,3	7,3	6,3	5,1	3,5



E: massimo livello di svuotamento  
 E: maximum emptying level  
 E: máximo nivel de vaciado  
 E: niveau maximum de vidange

Mt: livello minimo di funzionamento continuo  
 Mt: lowest level for continuous duty  
 Mt: nivel mínimo de funcionamiento continuo  
 Mt: niveau minimum de fonctionnement continu

Dimensioni imballo  
 Package dimensions  
 Dimensiones embalaje  
 Dimensions d'emballage

TYPE	DIMENSIONS (mm)										Kg
	B	C	D	E	Mt	H2	DNM	I	H	M	
DX 80 G	104	395	183	110	260	100	1" 1/2G	170	235	450	10
DX 80/2 G	114	395	183	110	260	100	2"G	170	235	450	10
DX 100 G	104	395	183	110	260	100	1" 1/2G	170	235	450	11.5
DX 100/2 G	114	395	183	110	260	100	2"G	170	235	450	11.5