

MAGNETVENTIL

solenoid valve

BMV 61212

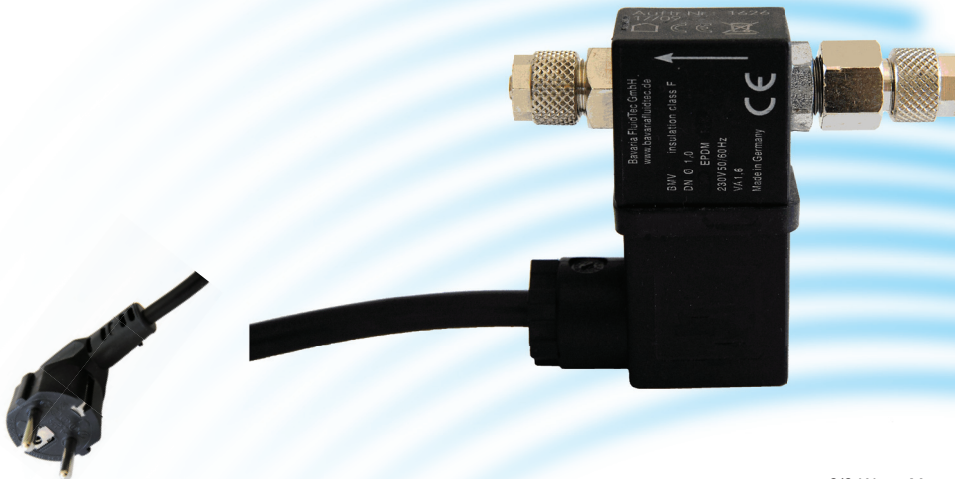
für CO² Nachtabschaltung

for CO² overnight shut down



Bavaria FluidTec

**SONDERAUSFÜHRUNG
SPECIAL EDITION**



2/2-Wege Magnetventil, direkt gesteuert,
stromlos geschlossen (NC)
2/2 way valve, direct shutter,
normally closed (NC)

Technische Daten

Elektrischer Anschluss: Stecker mit integrierter, patentierter, elektronischer Ansteuerung
1,5 m Kabel und Schukostecker gem. DIN 43650 (IP 65)

(Wie für elektronische Geräte üblich, wird auch für unser Ventil ein Überspannungsschutz empfohlen.)

Spannung AC: 230 V, 50 – 60 Hz (andere Spannungen auf Anfrage)

Spannung DC: 6 – 12 – 24 – 42/48 – 110 V (ohne Kabel + Stecker)

Einschaltdauer: ED 100% mit Standardspulen

Montageposition: beliebig

Isolationsklasse: F (155°C)
Druckbereiche: 0 – 5,5 bar
Berstdruck: > 100 bar
Umgebungstemperatur: max. + 50°C
Mediumstemperatur: -30°C bis +140°C
Standard-Nennweiten DN: 1,0 mm

Werkstoffe

Ventilkörper, Plungerrohr: Messing MS 58 vernickelt
Innere Elemente: Edelstahl 1.4106
Dichtungen: EPDM
Federn: 1.4310

technical data

electrical connection: plug with integrated, patented electronic control
1,5 m cable according to DIN 43650 (IP 65), only 0,8 W

(As usual for electronic devices, there is also for our valve a overvoltage protection recommended.)

alimentionation AC: 230 V, 50 – 60 Hz (other on request)

alimentionation DC: 6 – 12 – 24 – 42/48 – 110 V (without cable and plug)

working time: continuous service ED 100%

mounting position: any

insulation class F (155°C)

pressure range: 0 – 5,5 bar (80 PSI)

bursting pressure: > 100 bar

ambient temperature: max. + 50°C higher on request

working temperature: -30°C till +140°C

standard orifice DN: 1,0 mm

materials

valve body, tube guide: brass 58

interior parts: stainless steel similar to AISI 430 Si

sealing: EPDM

springs: AISI 301

Obige Daten sind nur gültig für die Spezialausführung der CO² Nachtabschaltung

Above data are only valid for the execution CO² overnight shutdown

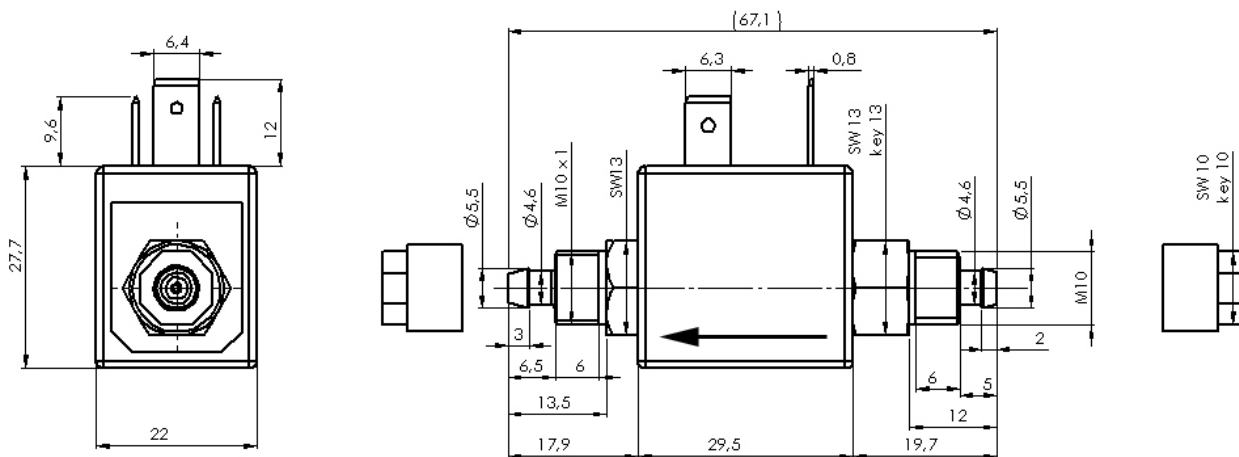
MAGNETVENTIL solenoid valve

BMV 61212

für CO² Nachtabschaltung
for CO² night

Technische Daten /
Technical data

**SONDERAUSFÜHRUNG
SPECIAL EDITION**



DN orifice mm	Leistungsaufnahme*** nominal power input		max. Druck max. pressure		Q Nn Luft/ air m ³ / h (US g.p.m) [*]	KV Wasser / water l/min (US g.p.m) **
	VA ~	Watt =	~	=		
1,0	2,0	0,8	5,5 (80)	5,5 (80)	3 (13)	0,7 (0,2)

* für Luft von +20°C bei 6 bar Eingangsdruck und Δp = 1 kg/cm²
** für Wasser von +20°C Δp = 1 kg/cm²
*** größere Spulen auf Anfrage

* for air at +20°C at 6 bar inlet pressure and Δp = 1 bar
** for water at +20°C at Δp = 1 bar
*** stronger coils on request

Hydraulische Anschlüsse

Eingang: Schnellverschraubung für Schläuche Ø 6/4 mm
mit Überwurfmutter

Ausgang: Schnellverschraubung für Schläuche Ø 6/4 mm
mit Überwurfmutter

hydraulic connections

inlet: push on fitting with cap nut for Ø 6/4 mm
plastic hoses

outlet: push on fitting with cap nut for Ø 6/4 mm
plastic hoses

Dichtungswerkstoff sealing	Mediumstemperatur working temperature		Medien liquids
	min.	max	
EPDM (Ethylen-Propylen) mit KTW-Zulassung with approval KTW	-30°C	+140°C	Wasser, Dampf, Wasser-Glykol-Mischungen Entwickler- und Bremsflüssigkeit, verschiedene wässrige Lösungen von Säuren und Laugen water, steam, water glycol solutions, developer and brake liquids, various solutions of acids and lyes



Bavaria FluidTec GmbH
Klosterstrasse 4
D - 82294 Oberschweinbach

Technische Änderungen vorbehalten
Changes reserved 09 2016

Fon +49 (0) 81 45 / 27 58 969
Fax +49 (0) 81 45 / 27 58 971
www.bavariafluidtec.de